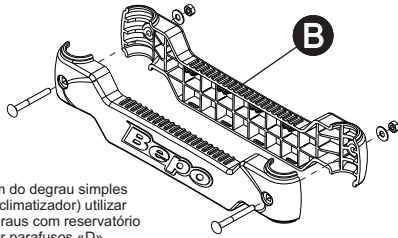


Bepo

A MARCA QUE VOCÊ CONFIÁ.

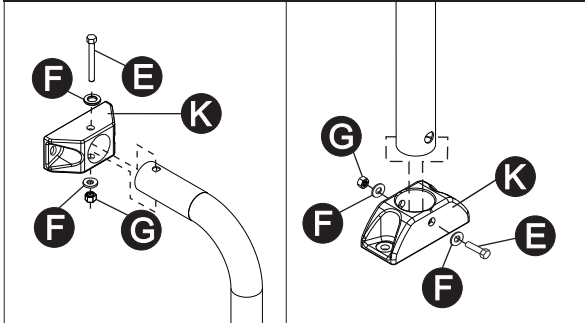
Br116 Km 113, 1155, São Marcos-RS
Fone: (54) 3291-8200 Fax: (54) 3291-1213
www.bepo.com.br

Para montagem do degrau da escada, proceder conforme ilustrado na figura abaixo.



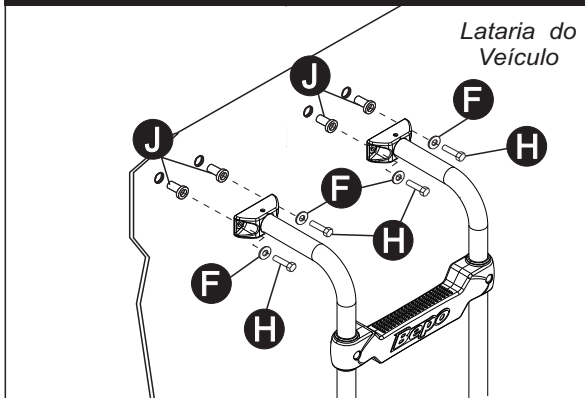
OBS: Para montagem do degrau simples (sem reservatório de climatizador) utilizar parafusos «C» e degraus com reservatório de climatizador utilizar parafusos «D».

Montagem Sup. Superior LD/LE Montagem Sup. Inferior LD/LE



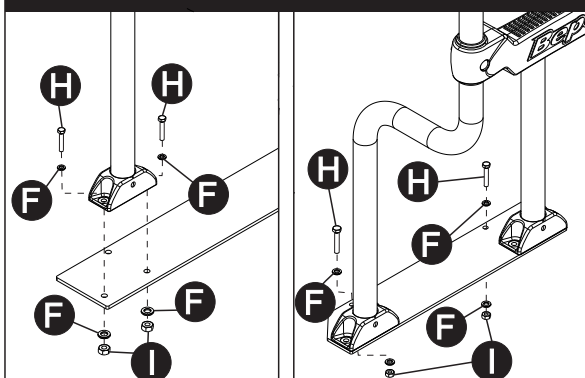
Montagem do Suporte Superior no Veículo

Posicione a escada com os suportes superiores já montados; Posicione os suportes no teto, os parafusos arruelas e porcas. Após de aperto unindo um ao outro.



Montagem Suporte Inferior no Veículo

Posicione a escada e marque os pontos aonde será feita a furação. Fixar escada utilizando parafusos e arruelas, conforme imagem abaixo.



INSTRUÇÕES DE MONTAGEM

ACESSÓRIO COMPATÍVEL COM O VEÍCULO

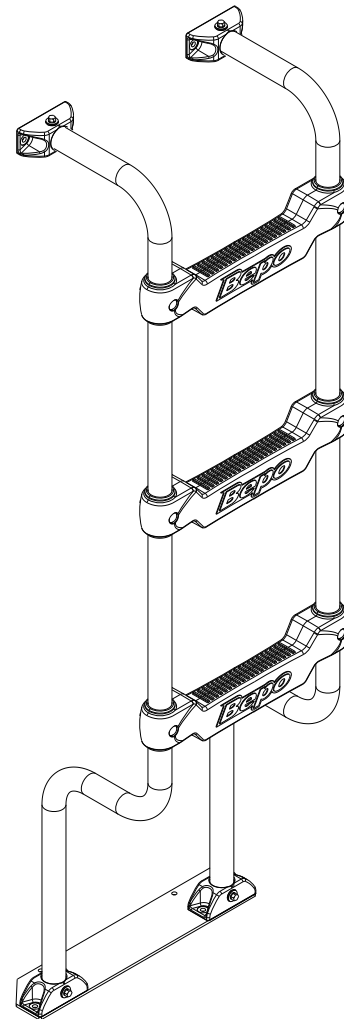
MAN - ESCADA CABINE

CÓD. B009P - Cromado

B009Q - Preto

COMPONENTES

Qtd.	Ref.	Código	Descrição
02	A	B009P/Q.201	TUBO LATERAL ESCADA MAN TGX
03	B	B008.208	DEGRAU ESCADA CABINE TRASEIRA
02	C	89095	PF.FRANCES 1/4" X 2.1/4" ZP UNC COM PORCA
04	D	97886	PF.FRANCES 1/4" X 2 1/2" UNC ZP COM PORCA
04	E	19321	PF.CAB.SEXT.1/4" X 2" RT ZP UNC
26	F	121991	ARRUELA LISA 1/4" ZP
04	G	2432	PO.SEXT. UNC 1/4"-20 FIOS ZP
10	H	8278	PF.CAB.SEXT.M-6 X 1 X 30 ZP
06	I	122017	PO.A.FR.SEXT.M-6 X 1 ZP
04	J	31407	REBITE M-6
04	K	E004.204	PÉ PLÁSTICO



As marcas mencionadas neste catálogo e as imagens reproduzidas, são de propriedade dos respectivos fabricantes e aqui são utilizadas apenas para indicar a aplicabilidade ou destinação dos produtos fabricados pela Bepo, atendendo ao preceito contido no Art. 132 da lei 9279/96.